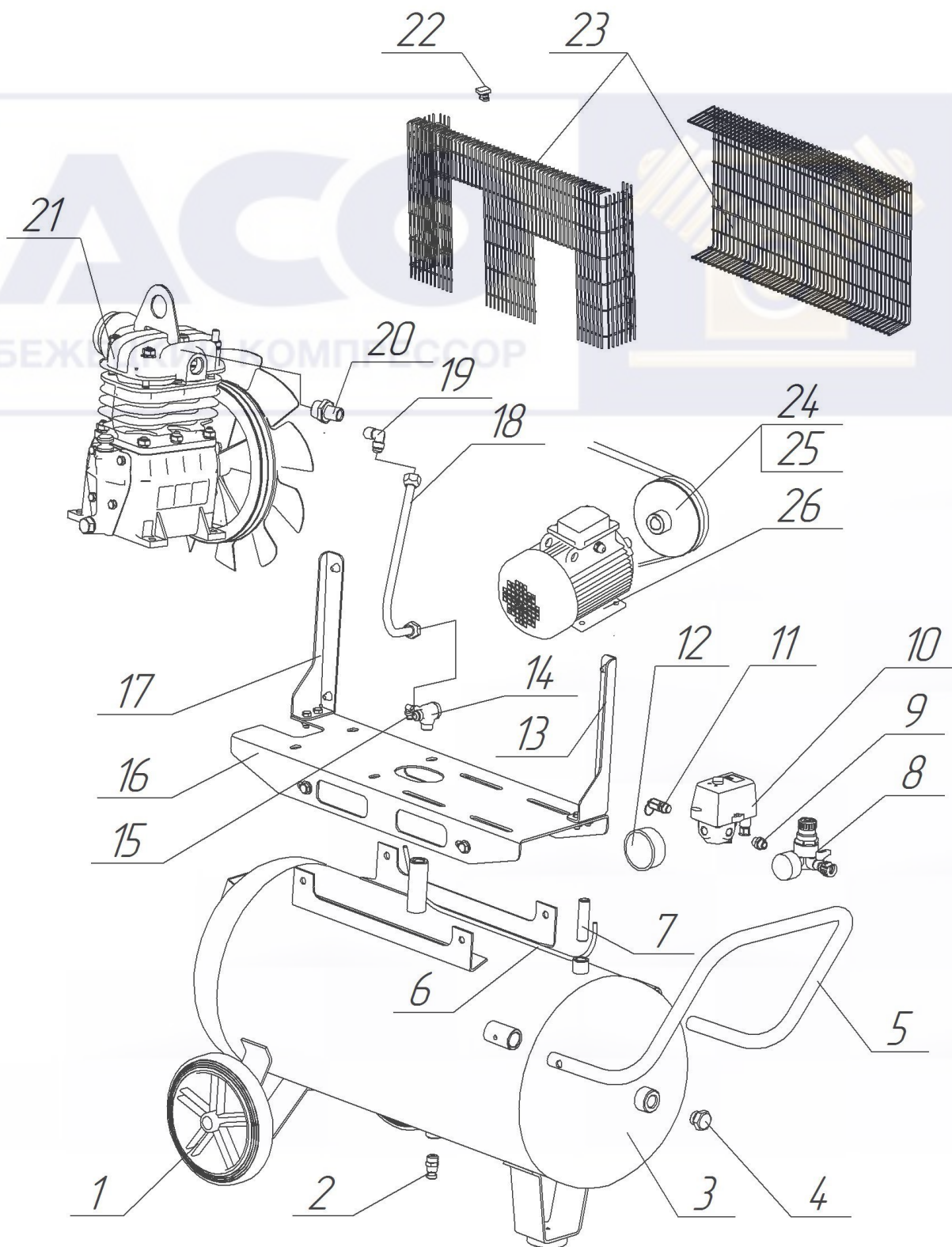




## Каталог деталей и сборочных единиц Установка компрессорная К12



АО «Бежецкий завод» АСО

## Установка компрессорная К12

### Спецификация

Поз	Номер детали/узла	Наименование	Кол-во	Прим.
1.	К1.04.00.200	Колесо	2	Ø200
2.		Пробка сливная 2000/3	1	G 3/8"
3.	К12.05.00.000	Ресивер	1	
4.	1112-1072	Пробка	1	G 1/2"
5.	К-6.00.00.001	Ручка	1	
6.	К1.03.03.201-10	Трубка разгрузочная	1	
7.	С416М.05.00.001	Патрубок	1	G3/8"-G3/8"
8.		Редуктор давления 3020/R0	1	
9.		Фитинг переходной 2501		G 1/4"- G 1/4"
10.		Реле давления MDR 2/11	1	
11.	С415М.05.00.200	Клапан предохранительный 1,1 Мпа		G 1/4"
12.		Манометр МП 63Т(0...1,6)МПа	1	G 1/4"
13.	К1.05.00.002-01	Стойка	1	
14.		Клапан обратный 4052/1	1	G3/8- G3 /8"
15.		Фитинг угловой поворотный S6520	1	Ø6-1/8"
16.	К12.05.00.001	Плита	1	
17.	К1.05.00.002	Стойка	1	
18.	К1.00.00.100	Трубопровод	1	
19.		Штуцер угловой 3/8SAE-3/8NTP	1	
20.	К1.00.00.007	Штуцер	1	
21.	С412М.01.00.000-07	Головка компрессорная	1	
22.	К11.00.00.005	Замок	9	Для крепления стенок ограждений
23.	К1.00.00.900 зч	Ограждение	1	
24.	К12.00.00.003	Шкив	1	
25.		Ремень Z(0)-1060	2	
26.		Электровигатель МЕС90L2 2,2кВт	1	